

IASO[®]

Better Outside

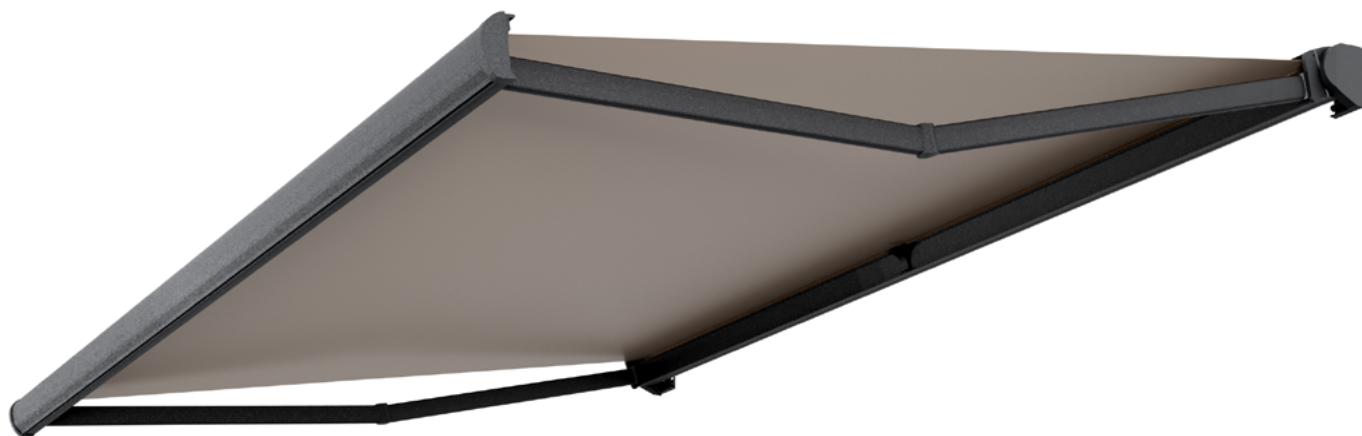
FICHA TÉCNICA

PORTUGUÊS

TOLDOS

COM COFRE

SOLARA



ÍNDICE	—	02	DESCRIÇÃO
		02	CARACTERÍSTICAS TÉCNICAS
		02	INSTALAÇÃO
		02	ILUMINAÇÃO
		03	VISTA EXPLODIDA
		04	DIMENSÕES DO SUPORTE
		05	DIAGRAMA DE PROJEÇÃO
		06	TAMANHO MÍNIMO
		06	CLASSIFICAÇÃO DO PRODUTO
		06	CLASSIFICAÇÃO SEGUNDO PRECIPITAÇÃO
		06	CLASSIFICAÇÃO SEGUNDO VENTO
		07	COMPATIBILIDADE DE MOTORES
		07	COMPATIBILIDADE MOTOR-TUBO (Ø)
		07	MOTORIZAÇÃO
		08	CONFIGURAÇÃO DE LONA ACRÍLICA / PLÁSTICA
		09	EMISSORES

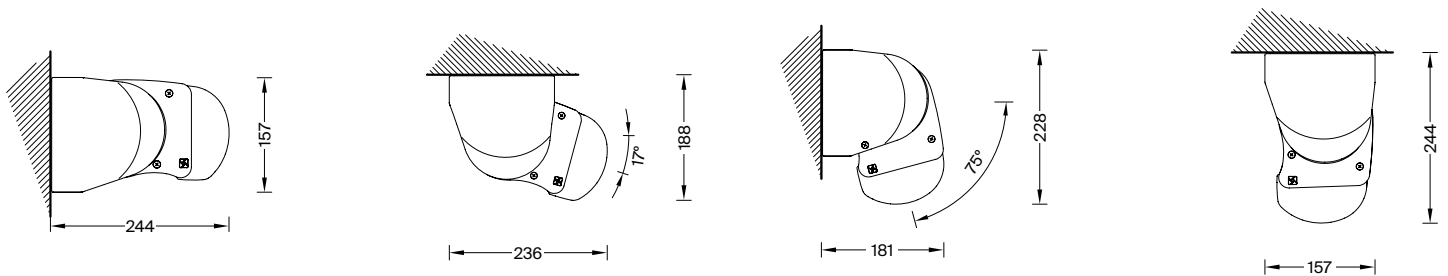
DESCRIÇÃO

Toldo cofre integral com um perfil aerodinâmico de linhas suaves e arredondadas, resultando num conjunto harmonioso e muito atrativo. Este toldo extensível, tecnicamente avançado, oferece o máximo desempenho em proteção e conforto para a tua casa ou negócio. Uma proposta inovadora criada para responder às exigências mais elevadas.

CARACTERÍSTICAS TÉCNICAS

- Estrutura : Alumínio 6063-T5, para os perfis
- Parafusos: Aço inoxidável AISI 304 e zincada

INSTALAÇÃO

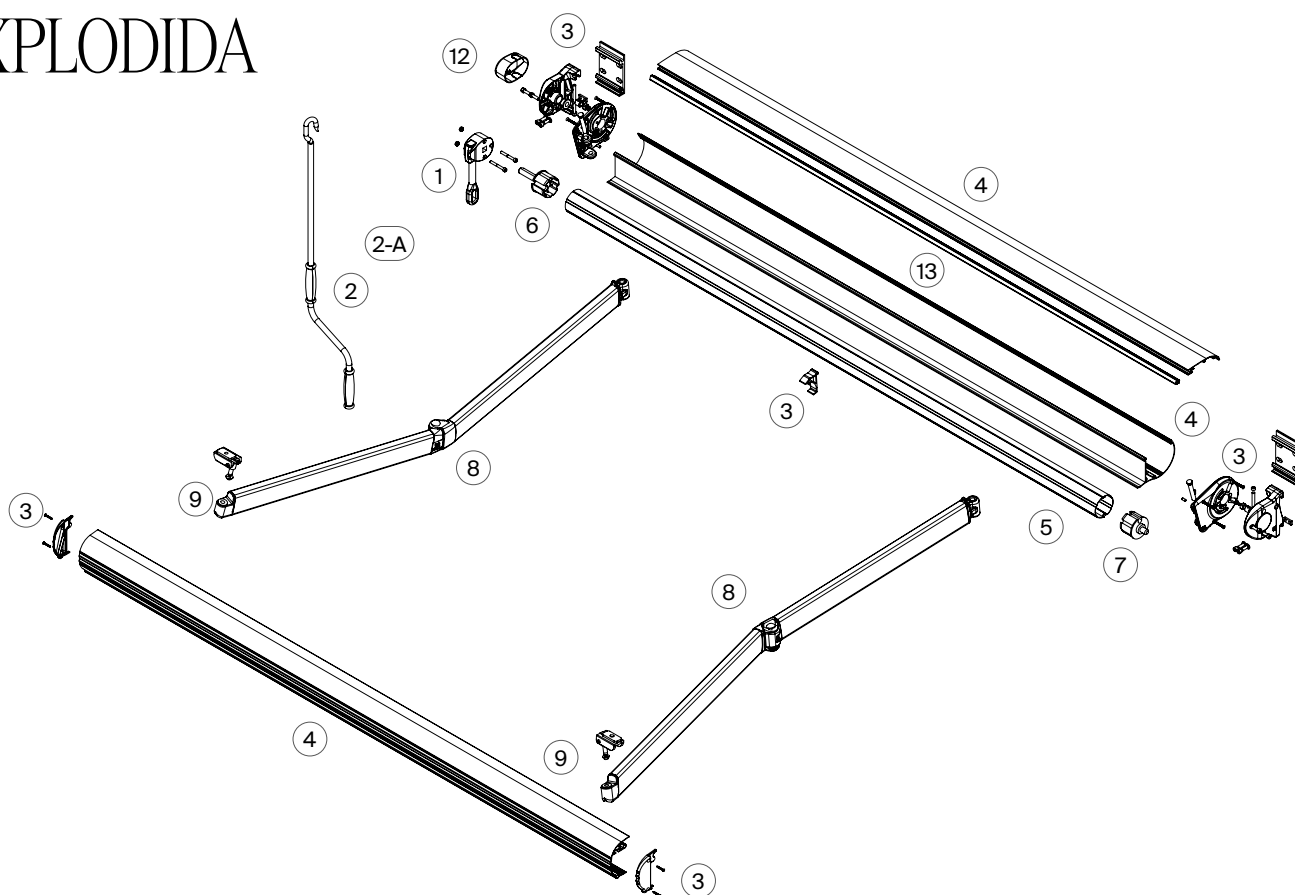


Fixação Frontal - Teto
Inclinação 0° - 15° - 75° - 90°

ILUMINAÇÃO

BRAÇOS	COFRE	TAMPAS LATERAIS
Sim	Não	Não

VISTA EXPLODIDA



- 1 Máquina redutora
- 2 Manivela
- 2-A Suporte para manivela
- 3 Kit completo de suportes
- 4 Kit de perfis "Base Plus"
- 5 Barra de enrolamento
- 6 Bucha com eixo quadrado 13x70 mm
- 7 Bucha com eixo redondo Ø14x20 mm
- 8 Braços com cabo "Spin"
- 9 Deslizadores para braços "Spin"
- 12 Tapa cobre máquina redutora 9:1
- 13 Borracha

DIMENSÕES DO SUPORTES

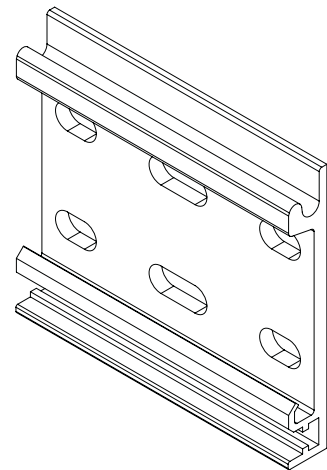
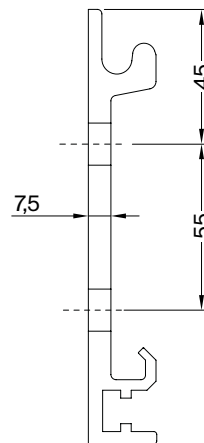
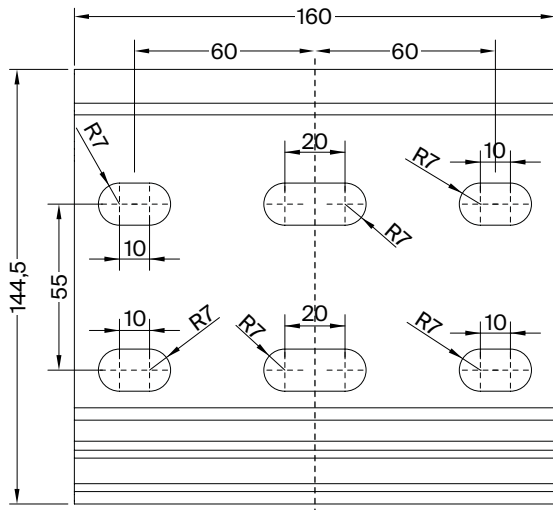
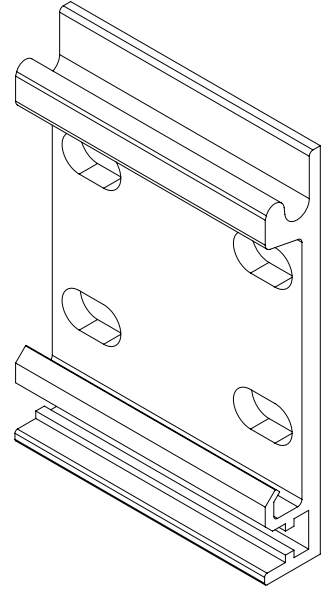
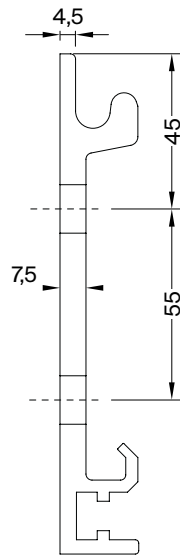
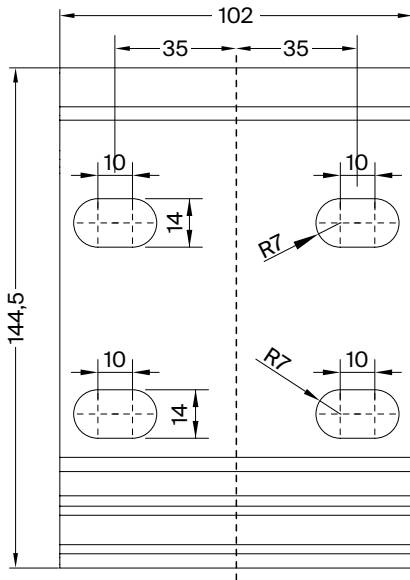
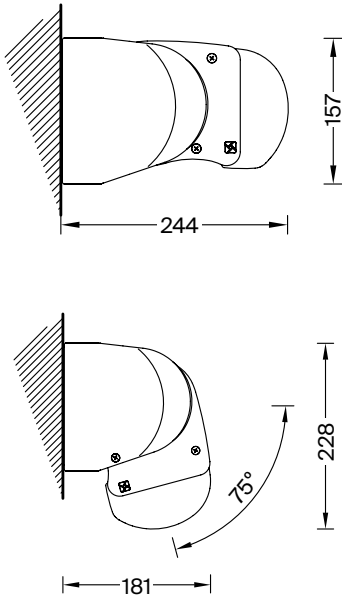
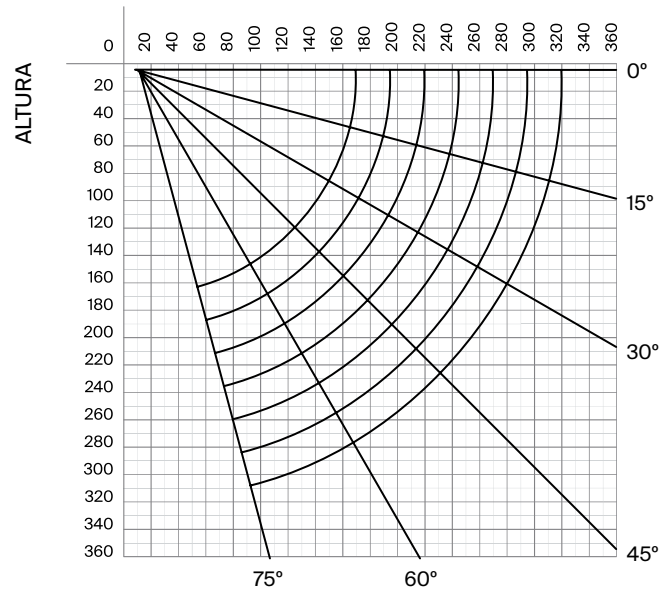


DIAGRAMA DE PROJEÇÃO

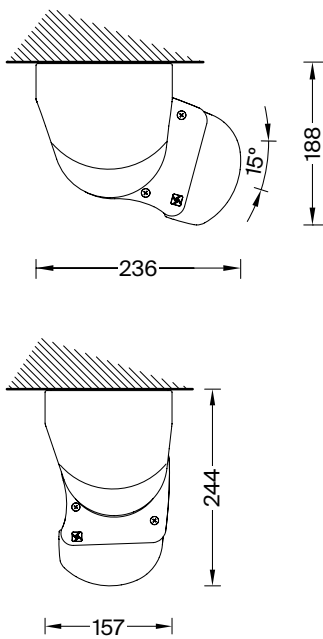
MONTAGEM À PARED



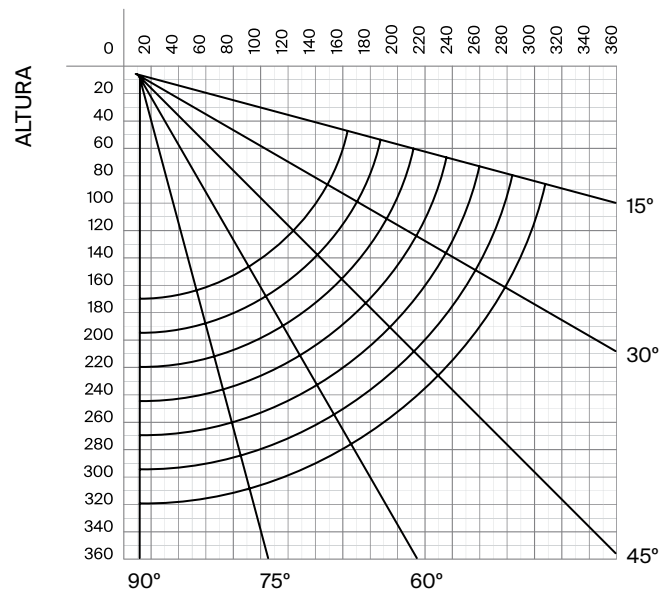
SAÍDA




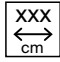
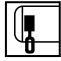

MONTAGEM AO TETO



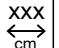
SAÍDA

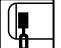



TAMANHO MÍNIMO

		160	185	210	235	260	285	310
		191	216	241	266	291	316	341
		194	219	244	269	294	319	344

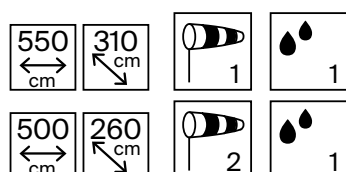
 Saída do toldo

 Largura do toldo

 Máquina redutora interna

 Máquina redutora externa

CLASSIFICAÇÃO DO PRODUTO



CLASSIFICAÇÃO SEGUNDO PRECIPITAÇÃO



CLASE	Intensidade média numa hora (mm/h)	Situação ambiental
1	≤ 2	Fracas
2	> 2 y ≤ 15	Moderadas

CLASSIFICAÇÃO SEGUNDO VENTO



CLASE	Grau Beaufort	Velocidade do vento		Pressão	Situação ambiental
1	0	0 - 1 km/h	0.0 - 0.3 m/s	0.05 N/m ²	Calma
	1	1 - 5 km/h	0.3 - 1.4 m/s	1.21 N/m ²	Brisa muito leve
	2	6 - 11 km/h	1.7 - 3.1 m/s	5.84 N/m ²	Brisa leve
	3	12 - 19 km/h	3.4 - 5.3 m/s	17.41 N/m²	Brisa moderada
2	4	20 - 28 km/h	5.6 - 7.8 m/s	37.81 N/m²	Vento moderado
3	5	29 - 38 km/h	8.1 - 10.6 m/s	69.64 N/m ²	Vento tenso

COMPATIBILIDADE DE MOTORES

MOTOR COMPATÍVEL	
Somfy Sunea io	Simu K7 Star

COMPATIBILIDADE MOTOR-TUBO (Ø)

PAR DE MOTOR (Nm)	MOTOR (mm)	TUBO (mm)
≤50	Ø50	Ø70 y Ø80
>50	Ø60	Ø80

MOTORIZAÇÃO (Nm)

Par de Motor (Nm)	LINHA (m)								
	SAÍDA (m)	2,50	3,00	3,50	4,00	4,50	5,00	5,50	6,00
1,60		30	30	30	30	30	30	30	30
1,85			30	30	30	30	30	30	30
2,10			30	30	30	30	30	30	30
2,35				35	35	35	35	35	35
2,60				35	35	35	35	35	35
2,85					40	40	40	40	40
3,10					40	40	40	40	50

CONFIGURAÇÃO DE LONA ACRÍLICA

SAÍDA (m)	LINHA (m)							
	2,50	3,00	3,50	4,00	4,50	5,00	5,50	6,00
1,60	2/2/70/ LSC	2/2/70/ LSC	2/2/70/ LSC	2/2/70/ LSC	2/2/70/ LSC	2/2/70/ LSC	2/2/70/ LSC	2/2/70/ LSC
1,85		2/2/70/ LSC	2/2/70/ LSC	2/2/70/ LSC	2/2/70/ LSC	2/2/70/ LSC	2/2/70/ LSC	2/2/70/ LSC
2,10		2/2/70/ LSC	2/2/70/ LSC	2/2/70/ LSC	2/2/70/ LSC	2/2/70/ LSC	2/2/70/ LSC	2/2/70/ LSC
2,35			2/2/70/ LSC	2/2/70/ LSC	2/2/70/ LSC	2/2/70/ LSC	2/2/70/ LSC	2/2/70/ LSC
2,60			2/2/70/ LSC	2/2/70/ LSC	2/2/70/ LSC	2/2/70/ LSC	2/2/70/ LSC	2/2/70/ LSC
2,85				2/2/70/ LSC	2/2/70/ LSC	2/2/70/ LSC	2/2/70/ LSC	2/2/70/ LSC
3,10				2/2/70/ LSC	2/2/70/ LSC	2/2/70/ LSC	2/2/70/ LSC	2/2/70/ LSC

* Braços / Suportes / Ø Tubo de enrolamento / Barra de carga

CONFIGURAÇÃO DE LONA PLÁSTICA

SAÍDA (m)	LINHA (m)							
	2,50	3,00	3,50	4,00	4,50	5,00	5,50	6,00
1,60	2/2/80/ LSC	2/2/80/ LSC	2/2/80/ LSC	2/2/80/ LSC	2/2/80/ LSC	2/2/80/ LSC	2/2/80/ LSC	2/2/80/ LSC
1,85		2/2/80/ LSC	2/2/80/ LSC	2/2/80/ LSC	2/2/80/ LSC	2/2/80/ LSC	2/2/80/ LSC	2/2/80/ LSC
2,10		2/2/80/ LSC	2/2/80/ LSC	2/2/80/ LSC	2/2/80/ LSC	2/2/80/ LSC	2/2/80/ LSC	2/2/80/ LSC
2,35			2/2/80/ LSC	2/2/80/ LSC	2/2/80/ LSC	2/2/80/ LSC	2/2/80/ LSC	2/2/80/ LSC
2,60			2/2/80/ LSC	2/2/80/ LSC	2/2/80/ LSC	2/2/80/ LSC	2/2/80/ LSC	2/2/80/ LSC
2,85				2/2/80/ LSC	2/2/80/ LSC	2/2/80/ LSC	2/2/80/ LSC	2/2/80/ LSC
3,10				2/2/80/ LSC	2/2/80/ LSC	2/2/80/ LSC	2/2/80/ LSC	2/2/80/ LSC

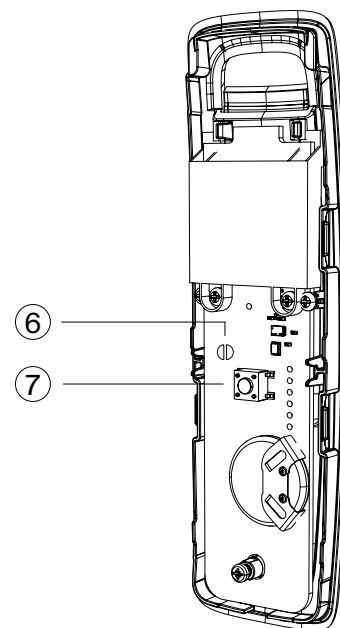
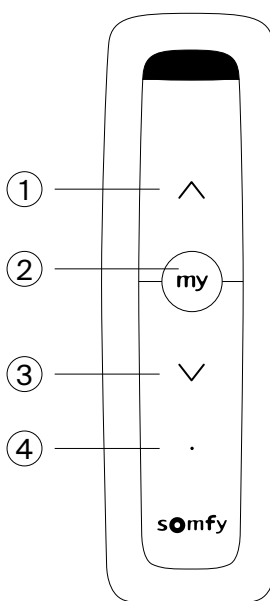
* Braços / Suportes / Ø Tubo de enrolamento / Barra de carga

EMISSORES

SOMFY SITUO 1

Frequência	IO 868 MHz
Canais	1
Alimentação	CR2032 3V
Raio de alcance	50 m (20 m interior)
Grau de proteção	IP30
Dimensões	139 x 42 x 16 mm

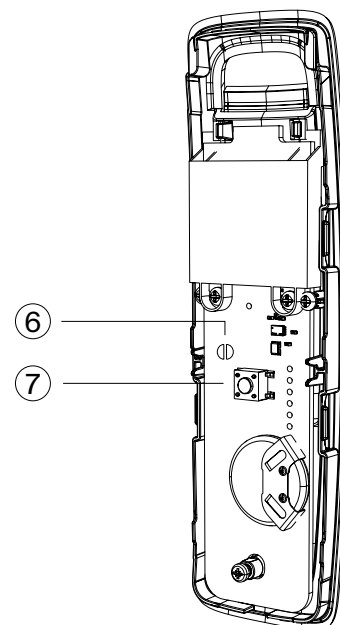
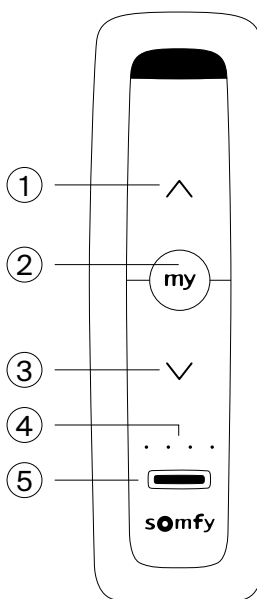
- ① Botão Subir / Ligar / Abrir
- ② Botão STOP/my
- ③ Botão Descer / Desligar / Fechar
- ④ Luz indicadora de ativação do botão
- ⑥ Seletor de modo autónomo específico
Botão PROG



SOMFY SITUO 5

Frequência	IO 868 MHz
Canais	5
Alimentação	CR2430 3V
Raio de alcance	50 m (20 m interior)
Grau de proteção	IP30
Dimensões	139 x 42 x 16 mm

- ① Botão Subir / Ligar / Abrir
- ② Botão STOP/my
- ③ Botão Descer / Desligar / Fechar
- ④ Luzes indicadoras de ativação do botão e de seleção de grupo
- ⑤ Seletor de grupo
- ⑥ Seletor de modo autónomo específico
- ⑦ Botão PROG

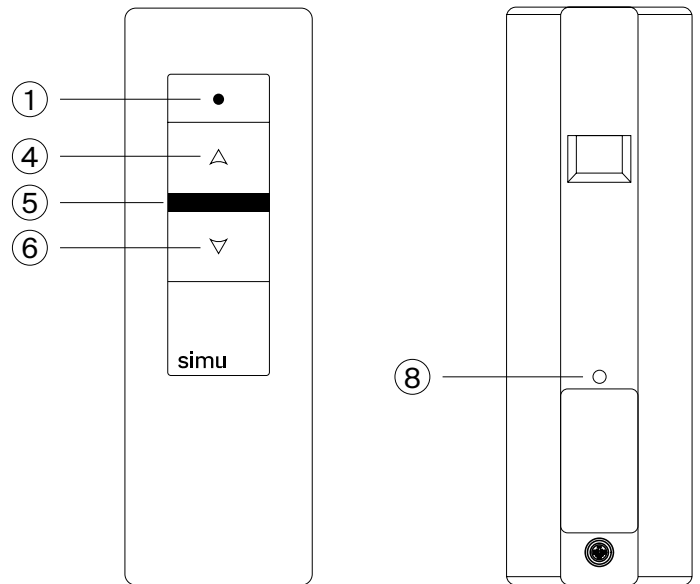


* Os transmissores Somfy são exclusivamente compatíveis com motores Somfy, e os transmissores Simu exclusivamente com motores Simu.

SIMU MOBILE 1C

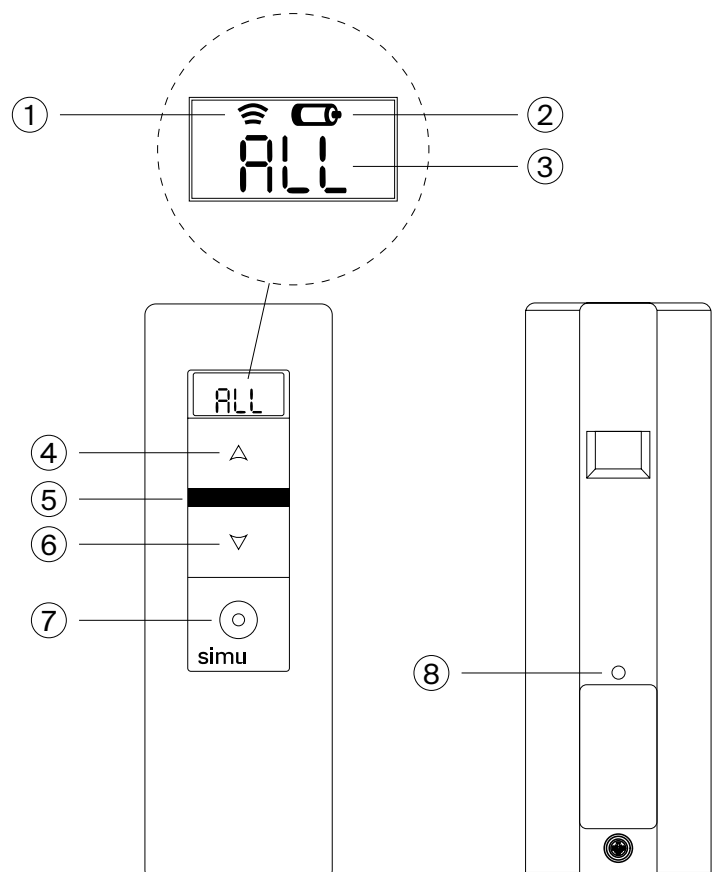
Frequência	433,42 MHz
Canais	1
Alimentação	CR2430 3V
Raio de alcance	50 m (20 m interior)
Grau de proteção	IP30
Dimensões	125 x 40 x 15 mm

- ① Indicador de transmissão
- ④ Botão de comando UP
- ⑤ STOP / botão de comando P.I.
- ⑥ Botão de comando DOWN
- ⑧ Botão de programação «PROG»

**SIMU MOBILE 5C**

Frequência	433,42 MHz
Canais	5
Alimentação	CR2430 3V
Raio de alcance	50 m (20 m interior)
Grau de proteção	IP30
Dimensões	125 x 40 x 15 mm
Ecrã	Sim

- ① Indicador de transmissão
- ② Indicador de bateria fraca
- ③ Canal selecionado: 1, 2, 3, 4, 5 ou Todos (All)
- ④ Botão de comando UP
- ⑤ STOP / botão de comando P.I.
- ⑥ Botão de comando DOWN
- ⑦ Botão de seleção
- ⑧ Botão de programação «PROG»





We believe in the *elegance* of engineering.